



WALDHAUSEN

DIE GANZE WELT DES REITSPORTS

Pferdeschermaschine
Horse clipping machine



Betriebsanleitung
Operating Instructions

Inhaltsverzeichnis

1. Bestimmungsgemäße Verwendung

- 1.1 Gesamtansicht/Bedienungselemente
- 1.2 Nutzung
- 1.3 Technische Daten
- 1.4 Inhalt

2. Sicherheitsvorschriften

- 2.1 Einleitung
- 2.2 Warnung/Verbindungen

3. Inbetriebnahme

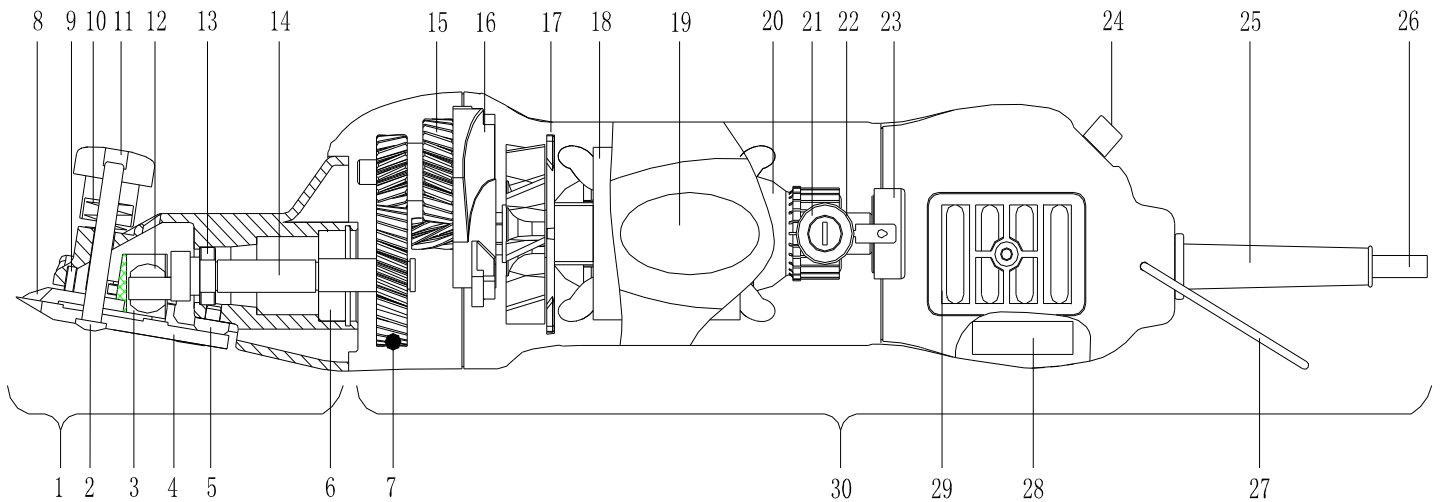
- 3.1 Bedienungshinweise und Kontrollen
- 3.2 Anpassung der Spannung
- 3.3 Schmierung

4. Wartung und Instandsetzung

- 4.1 Reinigung
- 4.2 Wechsel der Schermesser
- 4.3 Reinigung des Luftfilters
- 4.4 Lagerung

6. Umweltschutz und Entsorgung

1. Bestimmungsgemäße Verwendung



1.1 Komponenten / Teile

1 Scherkopf	10 Feder	19 Gehäuse	28 Kapazitiv
2 Schraube	11 Regulierschraube	20 Typenschild	29 Luftfilter
3 Schwenkhebel	12 Stahlball	21 Rotor	30 Motorenteil/ Griffelement
4 Untermesser	13 Lager	22 Kohlebürste	
5 Gummi	14 Kurbelwelle	23 Stoßdämpfer	
6 Lager	15 Getriebe	24 Schalter EIN/AUS	
7 Zahnrad	16 Abstreifer	25 Knickschutzhülle	
8 Obermesser	17 Rotor	26 Kabel	
9 Leitrad	18 Stator	27 Metallaufhänger	

1.2 Nutzung

Die Schermaschine ist ausschließlich zum Scheren von Rindern und Pferden bestimmt.

Der Einsatz der Maschine insbesondere an Menschen ist ausdrücklich verboten.

ACHTUNG: Die Schermaschine darf nicht ohne montierte Schermesser betrieben werden es besteht Blockiergefahr!

1.3 Technische Daten

Typenbezeichnung:

Netz Spannung:

Motorleistung:

Drehzahlen:

elektrische Sicherung

erforderlich:



siehe Maschine Kennschild

Abmessungen (B/H/L): ca. 80 mm x 70 mm x 300 mm

max. Umgebungstemperatur 0°C - 40°C

max. Luftfeuchtigkeit 10% - 90% (relative)

Lärmemission (LpAm) 66 dB (A)

Beschleunigung (avhw): 1.6 m/sec²

1.4 Inhalt/Ausstattung

1 Schermaschine

1 Ersatz-Schermesser, 3mm und 5mm

1 Flasche Schmieröl

1 Reinigungspinsel

1 Betriebsanleitung

1 Koffer für den Transport und zur Aufbewahrung

2 Sicherheitsvorschriften

2.1 Einleitung

Dieser Abschnitt beschreibt die Sicherheitsbestimmungen, die eingehalten werden müssen während der Verwendung der Schermaschine.

Alle Personen, die diese Schermaschine benutzen, müssen die Bedienungsanleitung vor der Benutzung lesen. Die Betriebsanleitung, ist jederzeit zugänglich, im Koffer sorgfältig aufzubewahren.

2.2 WARNUNG/Verbindungen

Stecken Sie den Stecker nur in unbeschädigte Steckdosen ein. Defekte Elektroinstallationen können zu einem elektrischen Schlag oder zu einem Kurzschluss führen. Steckdosen im Außenbereich sollten mit einem Fehlerstrom-Schutzschalter (FI) ausgerüstet sein. Beachten Sie die einschlägigen Vorschriften Ihres Landes.

Wartungs- und Reinigungsarbeiten nur bei ausgezogenem Stromstecker ausführen.

Lassen Sie die Schermaschine nie mit eingestecktem Kabel unbeaufsichtigt liegen. Halten Sie Kinder vom Arbeitsbereich fern und bewahren Sie das Gerät außerhalb der Reichweite von Kindern auf.

3 Inbetriebnahme

3.1 Bedienungshinweise

Der unsachgemäße Einsatz von elektrischen Geräten, insbesondere Tierzuchtgeräten, ist mit Gefahren verbunden! Beachten Sie daher vor Inbetriebnahme der Maschine folgende unfallvermeidende Maßnahmen:

- Vor dem Anschließen bzw. Einschalten der Maschine ist auf eine Übereinstimmung der Netzspannung/Nennspannung zu achten! (siehe Typenschild)
- Vermeiden Sie jeden Kontakt mit den Schermessern bei eingeschaltetem Zustand der Maschine.
- Scheren Sie nie nasse Tiere

- Vermeiden Sie Kontakt mit einer Schermaschine die mit Flüssigkeiten in Berührung steht. Die in die Maschine eingedrungene Flüssigkeit reduziert die elektrische Isolation. Die Gefahr eines elektrischen Schlages oder Kurzschlusses entsteht.
- Reinigen Sie die Maschine nur trocken mit einer Bürste und dem Reinigungspinsel.
- Vermeiden Sie ein Knicken oder Verwirren des Stromkabels. Lassen Sie Ihre Tiere nicht auf dem Netzkabel stehen, oder drüber laufen. Wickeln Sie niemals das Netzkabel um die Maschine und halten Sie das Stromkabel von heißen Unterlagen und Gegenständen fern.
- Tragen Sie geeignete Arbeitskleidung, um ihrem Tier zu scheren. Tragen Sie keine lose Kleidung oder Schmuckstücke, die sich in der Schermaschine verfangen können.
- Das Maschinengeräusch kann Ihr und andere Tiere beunruhigen. Stellen Sie sicher, dass das Tier, welches Sie scheren möchten sicher angebunden ist. Nähern Sie sich dem Tier von vorne an und schalten das Gerät innerhalb der Sichtweite des Tieres an.
- Dieses Gerät ist nicht für die Verwendung durch Personen (einschließlich Kinder) mit geringeren körperlichen, sensorischen oder geistigen Fähigkeiten oder Mangel an Erfahrung und Wissen geeignet, es sei denn, sie haben die Aufsicht oder Anweisungen zur Verwendung des Geräts durch eine Person, die für die Sicherheit verantwortlich ist.
- Scheren Sie nur in gut belüfteten Räumen und nie in der Nähe von explosiven Gegenständen oder Gasen.
- Stecken Sie nie einen Gegenstand in eine Öffnung der Maschine
- Schalten Sie die Maschine AUS, bevor Sie den Netzstecker ziehen.

3.2 Schereinstellung mit Regulierschraube

Wenn Ihre Schermaschine nachgespannt werden muss drehen Sie Regulierschraube (Nr. 11) des Spannungsreglers gegen den Uhrzeigersinn. Dann drehen Sie im Uhrzeigersinn bis zum ersten Widerstand und ziehen Sie dann eine weitere $\frac{1}{4}$ Umdrehung nach. Wenn die Schermesser nicht richtig schneiden sollten, muss die Spannungsschraube ein wenig mehr angezogen werden. Bringt das Nachstellen nicht den gewünschten Erfolg, sind die Schermesser nachzuschleifen.

Es muss darauf geachtet werden, dass die Regulierschraube nicht zu fest angezogen wird, da dieses Schersystem mit weniger Druck als die herkömmlichen Schermaschinen arbeitet.

Der Druck auf die Schermesser kann gelegentlich während des Scherens geringfügig angepasst werden.

3.3 Schmierung

Eine dünne Schicht Öl auf der Vorder- und Rückseite der Schermesser ist wichtig für ein gutes Scherergebnis und erhöht die Lebensdauer der Schermaschine und das der Schermesser. Auch alle anderen beweglichen Teile im Scherkopf müssen gut geölt gehalten werden. Platzieren Sie ein paar Tropfen Öl auf die Schermesser und tropfen Sie ein bisschen in die vorgesehenen Schmierlöcher auf dem Scherkopf.

Verwenden Sie nur unser spezielles Öl, oder das Paraffinöl nach der Spezifikation ISO VG 15. Dieses Öl ist ungiftig und erzeugt keine Reizung bei der Berührung mit der Haut oder den Schleimhäuten.

Eine unzureichende Schmierung ist die häufigste Ursache von einem unbefriedigenden Scherergebnis. Ungenügendes ölen der Schermesser führt zum Überhitzen der Schermesser und zu einer reduzierten Lebensdauer. Die Schermesser und der Scherkopf müssen mindestens alle 10 Minuten geölt werden, damit sie nicht trocken laufen.

4 Wartung und Instandsetzung

Vor allen Arbeiten an der Schermaschine ist der Netzstecker zu ziehen!

4.1 Reinigung

Nach der Schur entfernen Sie das restliche Öl mit einem trockenen Tuch und reinigen vorsichtig den Schermaschinenkopf und die Schermesser mit einer trockenen Bürste. Danach ölen sie alle Teile wieder um Rostbildung zu vermeiden. Bereits kleinste Rostflecken auf dem Schermesser kann die Maschine beschädigen.

4.2 Wechsel der Schermesser

Ein Paar Schermesser besteht aus einem Unter- und Obermesser (Abb. Nr. 4 und 8). Bevor Sie die Schermesser entfernen, lockern Sie die Regulierschraube (Nr. 11). Die alten Schermesser können nun abgenommen werden.

Stellen Sie sicher, dass die neuen Schermesser sauber sind. Insbesondere ist darauf zu achten, dass die geschliffenen Flächen frei von Verunreinigungen sind. Legen Sie das neue obere Schermesser mit den Führungsschienen über den Stahlball wieder ein und ölen die geschliffene Fläche etwas. Danach positionieren Sie das Untermesser und fixieren es mit den beiden dafür vorgesehenen Schrauben.

Ziehen Sie dann die Regulierschraube bis auf den ersten Widerstand an, dann eine weitere ¼ Umdrehung nach.

Vor der ersten Schur stellen Sie sicher, dass die Klingen richtig positioniert sind und wie vorgeschrieben fixiert sind. Scheren Sie nur mit scharfen Messern.

4.3 Reinigung des Luftfilters

Die Luftfilter befinden sich auf beiden Seiten der Schermaschine. Diese können zur einfachen Reinigung entfernt werden. Wenn die Luftfilter gereinigt werden, achten Sie darauf, dass kein Schmutz in die Maschine kommt. Die Schermaschine darf niemals ohne Luftfilter verwendet werden.

4.4 Lagerung

Lagern Sie die Schermaschine und Scherblätter nur gut gereinigt (leicht geölt) in trockenen Räumen und in dem mitgelieferten Koffer.

5. Umweltschutz und Entsorgung

Das Produkt muss vor der Entsorgung durch den Eigentümer/Betreiber aufbereitet werden.

Bei der Entsorgung oder Recycling des Produktes oder dessen Komponenten unbedingt die nationalen Vorschriften enthalten!



Ein mit diesem Symbol gekennzeichnetes Produkt ist der getrennten Sammlung von Elektro- und Elektronikgeräten zuzuführen. Die Entsorgung wird innerhalb der Europäischen Union vom Hersteller kostenfrei durchgeführt.

Materiell Kategorien

Bitte entsorgen Sie die Maschine in einem Service Zentrum oder Elektro-Fachhandel in Ihrer Nähe zur Demontage.

Material	
Gummi	5/23/25/26
Polyamid	3/11/17/19/29
Eisen/Stahl	2/4/6/7/8/9/10/12/13/14/15/27
Kupfer	18/21
Messing	24
Aluminium	1/16
Andere Materialien	20/22/28

Änderungen und Verbesserungen im Sinne
des technischen Fortschrittes vorbehalten.

We reserve the right to make technical
Changes and improvements without notice.



- 1 About Your Clippers**
 - 1.1 Components / parts
 - 1.2 Usage
 - 1.3 Technical Data
 - 1.4 Contents

- 2 Safety**
 - 2.1 Introduction
 - 2.2 Power

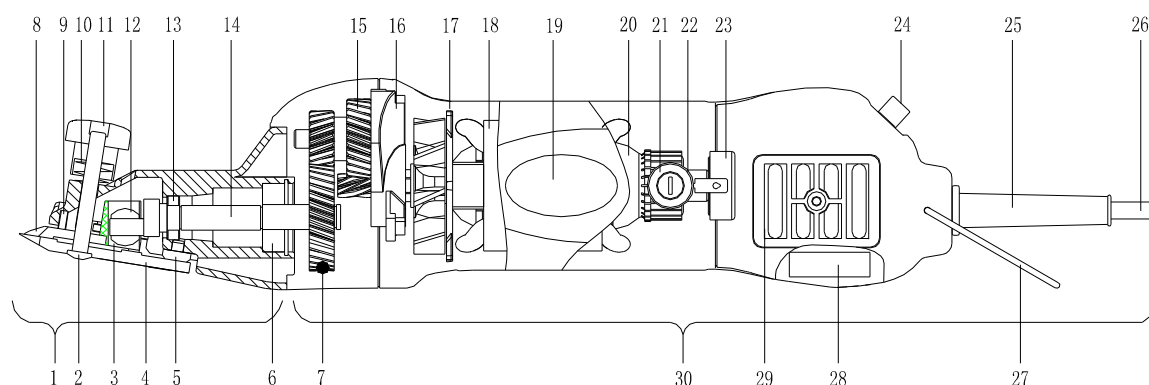
- 3 Using Your Clippers**
 - 3.1 Operating Guidelines
 - 3.2 Adjusting the tension
 - 3.3 Lubrication

- 4 Looking After Your Clippers**
 - 4.1 Cleaning
 - 4.2 Changing the Blades
 - 4.3 Cleaning the Air Filter
 - 4.4 Storage

- 5 Trouble Shooting**

- 6 Environmental Protection and Disposal**

1 About Your Clippers



1.1 Components / Parts

1 Clipper head	10 Spring	19 Housing	28 Capacitance
2 Blade screw	11 Tension knob	20 Nameplate Sleeve	29 Air filter
3 Driving carrier	12 Steel ball	21 Rotor	30 Main body Handle
4 Front blade	13 Bearing	22 Carbon brush	
5 Rubber pad	14 Crank spindle	23 Shock absorber	
6 Bearing	15 Gear	24 Switch	
7 Wheel	16 Underprop	25 Anti-kink Sleeve	
8 Back blade	17 Wind loop	26 Cable	
9 Idler wheel	18 Stator	27 Pothook	

1.2 Usage

This clipping machine is only intended for use on horses, cattle and other livestock.

These clippers should never be used on people.

The clippers must not be operated without blades fitted.

1.3 Technical Data

Model Designation:

Mains Voltage:

Motor Output:

RPM:

Fuse Protection Needed:

Dimensions (W/H/L): approx. 80 mm x 70 mm x 300

Max. Ambient Temperature: 0°C - 40°C

Max. Air Humidity: 10% - 90% (relative)

Noise Emission (L_{pA_m}): 66 dB (A)

Acceleration (a_{vthw}): 1.6 m/sec²

} see machine nameplate

1.4 Contents

- 1 Clipper
- 1 Spare Clipper Blades or 3mm and 5mm Comb,
- 1 Bottle of Oil
- 1 Cleaning Brush
- 1 Set of Operating Instructions
- 1 Storage Case

2 Safety

2.1 Introduction

This section describes the safety regulations which must be observed when using this clipper.

All persons using this clipper should read the operating instructions before use. The instructions should be kept safely in the storage case and accessible at all times.

2.2 Power

Only insert the plug into undamaged sockets. Outside sockets must be equipped with a Residual Current Device (RCD), this will act as a circuit breaker.

3 Using Your Clippers

3.1 Operating Guidelines

There are inherent dangers with the misuse of any electrical appliance.

Therefore, before using this clipper, you should observe the following:

- The mains voltage must be the same as that shown on the nameplate of the clipper.
- This clipper should only be connected to an AC supply.
- Avoid contact with the blades when the clipper is switched on.
- Always disconnect the power supply when working on the clipper or changing the blades.
- Never clip wet animals.
- Do not use your clipper if it has got wet, as any liquid in the machine will lower the electrical insulation. There is then a danger of an electric shock or short circuit.
- Avoid any kinks in the power cable and prevent it becoming tangled. Do not let your animal stand or walk across the power cable. Never wrap the power cable around the clipper and keep it away from hot surfaces.
- Wear suitable clothes to clip your animal. Do not wear any loose fitting clothing or items of jewellery which could get caught in the clipper.
- Noise from the clipper can disturb your animal. Make sure the animal you are clipping is securely tethered. Approach from the front and switch the machine on within the animals' range of vision.
- This appliance is not intended for use by persons (including children) with reduced physical, sensory or mental capabilities, or lack of experience and knowledge, unless they have been given supervision or instruction concerning use of the appliance by a person responsible for their safety.
- Children should be supervised to ensure that they do not play with the appliance.

3.2 Adjusting the tension

If your clippers need to be retensioned, start off by turning the tension knob anticlockwise. Then turn clockwise to the first resistance and tighten a further quarter turn. If the blades are not clipping properly, the tension screw may need to be tightened a little more. If this adjustment does not produce a good clip, the blades may need to be resharpened.

Care must also be taken not to over tighten the tension screw, as this clipper needs less pressure on the blades than other traditional styled clippers. Slightly adjust the blade tension from time to time during clipping.

3.3 Lubrication

A thin layer of oil on the front and back blades is essential for good clipping. This will increase the life of the clipper and the blades. All other moving parts in the clipper head must also be kept well oiled. Place a few drops of oil on the clipper blades and pour some into the lubricating holes on the clipper head.

Only use our special oil or a paraffin oil meeting the ISO VG 15 specification. This oil is nontoxic and produces no irritation on contact with the skin or the mucous membranes.

Poor lubrication is the most frequent cause of unsatisfactory clipping. Inadequately oiled clipper blades will overheat and lead to reduced blade life. The clipper blades and clipper head must be oiled at least every 5 minutes, so that they do not run dry.

4 Looking After Your Clippers

Before carrying out any routine maintenance on your clipper, ensure that the power supply is turned off at the mains.

4.1 Cleaning

After clipping, remove all oil from the machine by rubbing it down with a dry cloth and carefully clean the clipper head and clipper blades with a dry brush. Oil the blades to prevent rusting. Even the smallest rust spots on the blades can affect clipping.

4.2 Changing the Blades

This clipper has a small front blade and a large back blade.

Before removing the blades, loosen down the tension knob by turning anticlockwise. The blades can now be removed.

Slide the new back blade into place and making sure the steel ball into the driving carrier track , then fix the Front.

Tighten up the tension knob until the first resistance, then give a small quarter turn more. Before clipping, ensure the Front blade is fixed on the clipper head. Only ever clip with sharp blades.

4.3 Cleaning the Air Filter

The air filter is located on the bothside of the clipper. This can be removed for easy cleaning. When cleaning the air filter, take care that no dirt gets into the machine. The clipper must never be used without the air filter.

4.4 Storage

Store the clippers in a dry place and in the case supplied.

5 Trouble Shooting

PROBLEM	CAUSE	SOLUTION
Front blades move too little	Wheel broken	Replace wheel
	Crank drive block and/or crank spindle are worn out (inadequate lubrication)	Replace crank drive block
		Have crank spindle replaced
Front blade does not move	Faulty cogwheel	Replace cogwheel
	Driving carrier broken	Replace new driving carrier
Driving carrier can only be moved up and down with difficulty	Limit wheel is broken or losed	Fix new wheel
Cuts badly or not at all	Clipper blades are blunt	Have front and back blades resharpened
	Clipper blades have not been correctly ground	
	Clipper blades are not oiled	Oil clipper blades every 5 minutes
	Clipping tension too low	Increase pressure by tension knob
	Driving carrier broken	Replace new driving carrier
	The coat is wet	Only clip when dry
	Hairs jammed between front and back blades	Take blades off. Clean, refit blades & oil. Reset tension.
Too much play in clipper head	Have clipper head inspected	
Motor does not run	No power	Check lead and fuse

	Faulty cable, switch or motor	Have it checked and changed
Motor runs very slowly	Carbon brushes worn down	Need replace with new carbon brushes
Motor gets warm	Air filter is blocked	Remove and clean air filter with brush
Motor vibrates	Has clipper been dropped or kicked?	Clipper needs to be sent off for repair

6 Environmental Protection and Disposal

The owner has a duty to dispose of the clipper blades as well as of the clipper at the end of its service life.

Please observe relevant national regulations.

Material Categories

Please hand the machine to a service centre or to a specialist electrical dealer in your vicinity for disassembly.

Material	
Rubber	5/23/25/26
Polyamide	3/11/17/19/29
Iron/Steel	2/4/6/7/8/9/10/12/13/14/15/27
Copper	18/21
Brass	24
Aluminium	1/16
Other materials	20/22/28